

Freiwilliger Selbsttest Datenverarbeitungstechnik

Max-Eyth-Schule Kassel

Bearbeitungszeit: ca. 60 min

Frage 1

Es seien drei Typen von Bauelementen gegeben.



„Beide“:

wenn genau an beiden Eingängen Strom anliegt, produziert der Ausgang Strom.



„Einer reicht“:

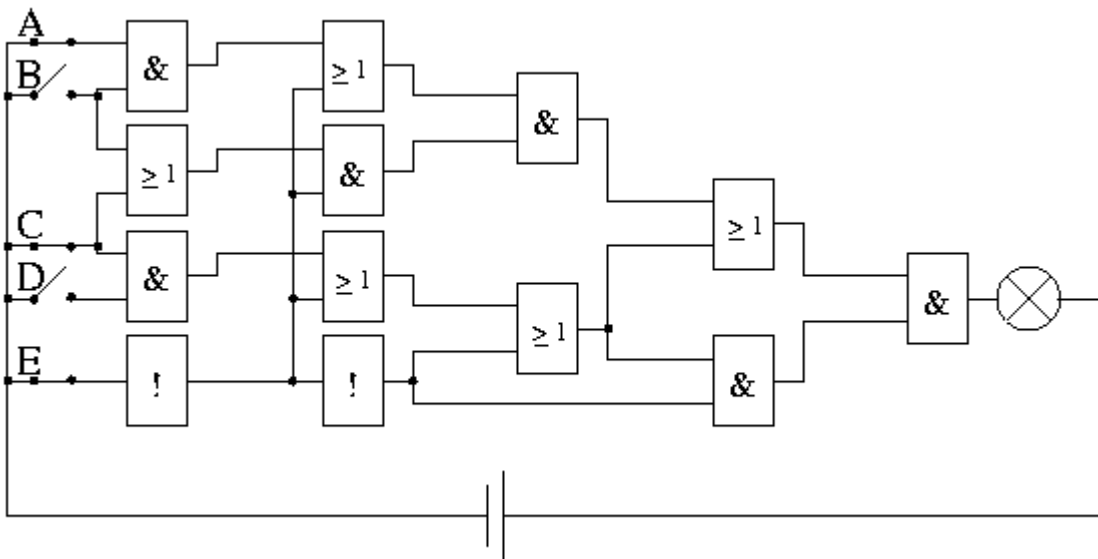
sobald an einem Eingang Strom anliegt, produziert der Ausgang Strom.



„Umkehr“:

liegt am Eingang Strom an, so liegt keiner am Ausgang an; liegt am Eingang kein Strom an, so liegt er am Ausgang an.

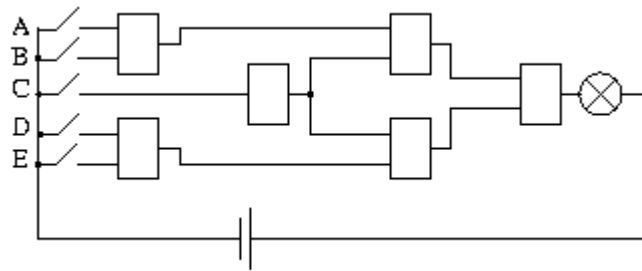
1a) Leuchtet die Glühlampe in folgender Schaltung?



1b) Welche Bauelemente müssen in der folgenden Schaltung verwendet werden, um zu erreichen, dass die Lampe nur dann leuchtet, wenn folgendes gilt:

- Schalter C (als Notschalter) muss immer auf Aus stehen und

- entweder Schalter A und B gleichzeitig auf An stehen
- und/oder Schalter D und E gleichzeitig auf An stehen.



Frage 2

Es gibt eine Gruppe von Personen. Einige kennen sich gut und erzählen einander jedes Geheimnis, andere können sich nicht leiden und reden nicht miteinander. Folgende Personen sind insgesamt bekannt: Guido, Gudula, Wolf, Petr, Peter, Werner, Winfried, Dieter, Wolfgang, Uwe, Hanno, Andreas.

2a) Kann nun ein Geheimnis, welches Guido kennt, zu Hanno durchdringen, wenn folgende Beziehungen gelten?

- Guido spricht nur mit Petr und Gudula
- Gudula spricht nur mit Wolf und Guido
- Wolf spricht nur mit Peter und Gudula
- Petr spricht nur mit Guido, Wolfgang und Peter
- Peter spricht nur mit Wolf, Petr, Wolfgang, Werner, Winfried und Dieter
- Werner spricht nur mit Peter und Winfried
- Winfried spricht nur mit Peter und Werner
- Dieter spricht nur mit Wolfgang, Hanno und Peter
- Wolfgang spricht nur mit Petr, Peter, Uwe und Dieter
- Uwe spricht nur mit Wolfgang und Andreas
- Hanno spricht nur mit Andreas und Dieter
- Andreas spricht nur mit Hanno und Uwe

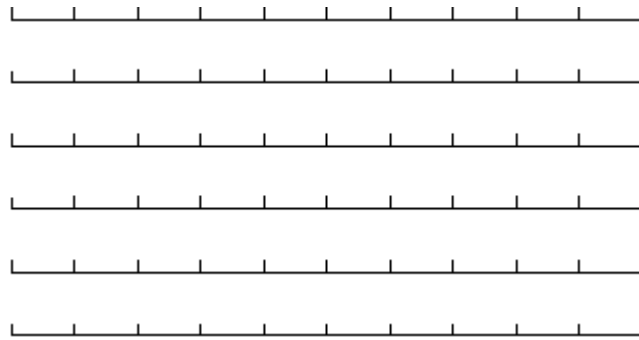
2a) Was ist der kürzeste Weg (die wenigsten Personen, die das Geheimnis weitersagen müssen) von Werner zu Andreas?

Frage 3

Für einen Dachstuhl müssen Holzbalken zurechtgesägt werden. Dabei werden Balken zu 10 m Länge geliefert. Benötigt werden folgende Zuschnitte:

- 1 mal 5 Meter
- 2 mal 2 Meter
- 3 mal 6 Meter
- 4 mal 3 Meter
- 6 mal 1 Meter

- 3a) Wie viele 10-m-Balken müssen gekauft werden?
3b) Wie werden die Schnitte gesetzt?



Frage 4

In einem Haus hängen auf dem Dachboden drei Glühbirnen (wobei man davon ausgehen kann, dass sie funktionieren und ausgeschaltet sind). Die dazugehörigen Schalter befinden sich aufgrund eines Designfehlers im Keller. Es ist leider auch nicht bekannt, welcher Schalter zu welcher Glühbirne gehört. Der Hausbesitzer - ein ausgesprochen fauler Informatiker ;-) - möchte mit möglichst wenig Aufwand herausfinden, welcher Schalter welche Glühbirne bedient.

Er befindet sich im Keller und will nur ein einziges mal die lange Treppe bis auf den Dachboden steigen. Wie kann er trotzdem die Zuordnung zwischen den Schaltern und Glühbirnen herausfinden? Dabei hilft ihm keine andere Person, es sind keine technischen Hilfsmittel erlaubt, der Keller hat keine Fenster und darf nicht noch einmal betreten werden nach Verlassen.

Frage 5

Ein Programmiersystem besteht aus den folgenden Befehlen:

- AUSGABE x** gibt x auf den Bildschirm aus
WENN x MACHE y sofern x eine wahre Aussage enthält, wird y ausgeführt
GEHE ZU x setzt die Ausführung an Zeile x fort
(x und y können einfache Variablen, Ausdrücke oder wieder Befehle sein)

Ein Programm besteht aus nummerierten Zeilen. Diese enthalten nun die oben genannten Befehle oder auch mathematische Ausdrücke der Form **variable := ausdrück**. Ein mathematischer Ausdruck kann z.B.: eine einfache Zahl, eine math. Operation (1+2, 3*x, ...) oder auch ein Vergleich (1<2, 2=x, ...) sein.

Wie kann man damit ein Programm realisieren, welches 5 mal in Folge „Hallo Max-Eyth-Schule“ ausgibt, ohne einfach 5 mal den Befehl `AUSGABE „Hallo Max-Eyth-Schule“` hinzuschreiben.